



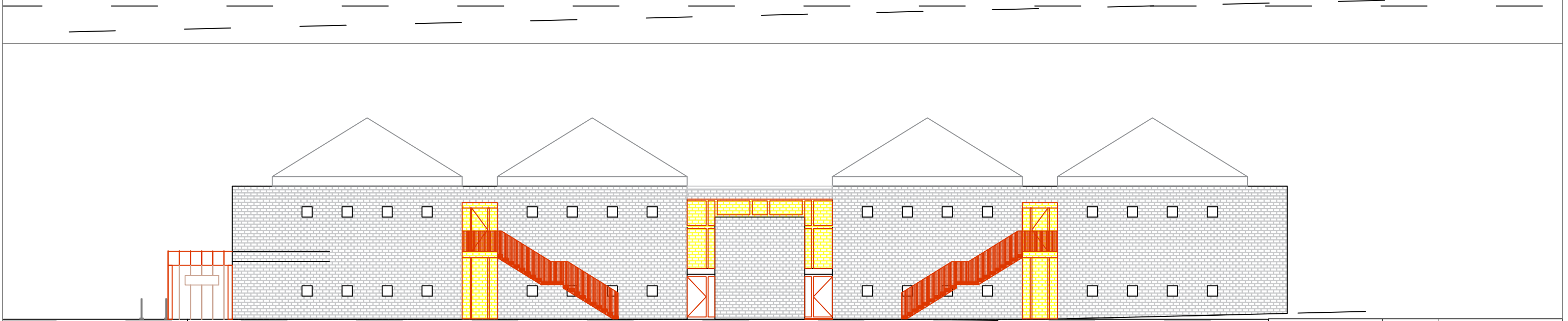
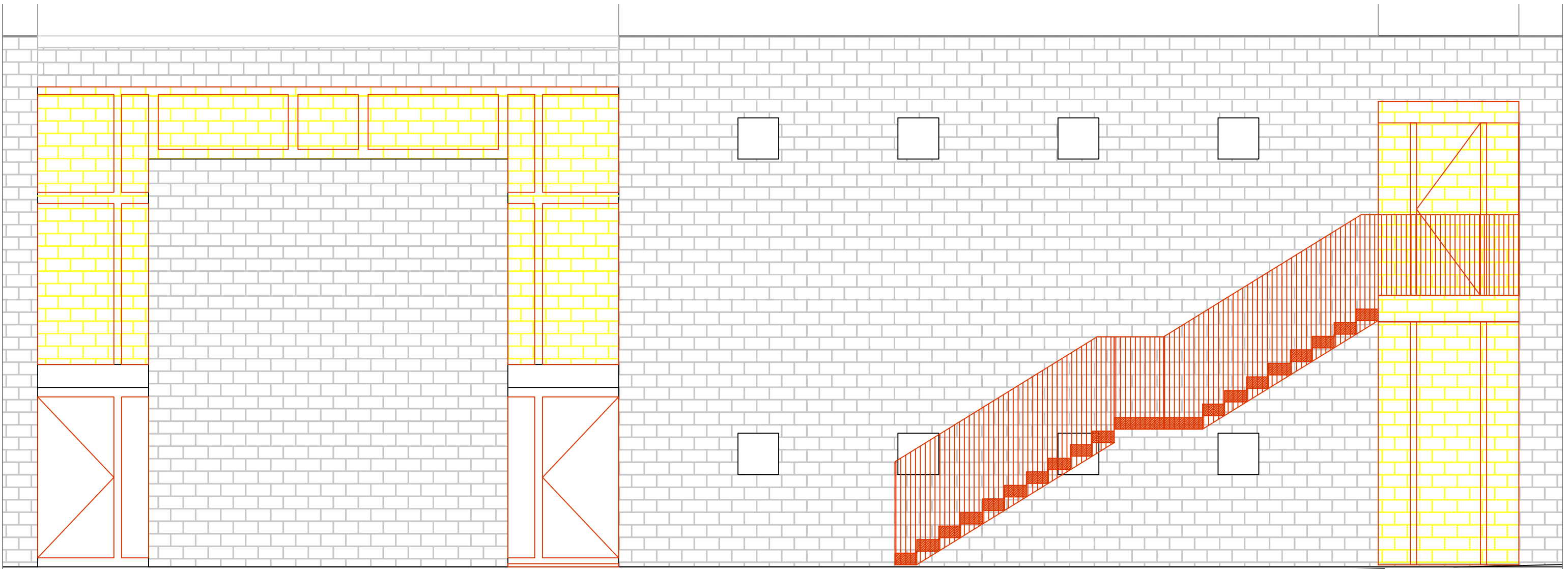
**Ecole Les ecureuils**  
Commune d'Etoy  
Etoy - parcelle 162


Plan  
**51**

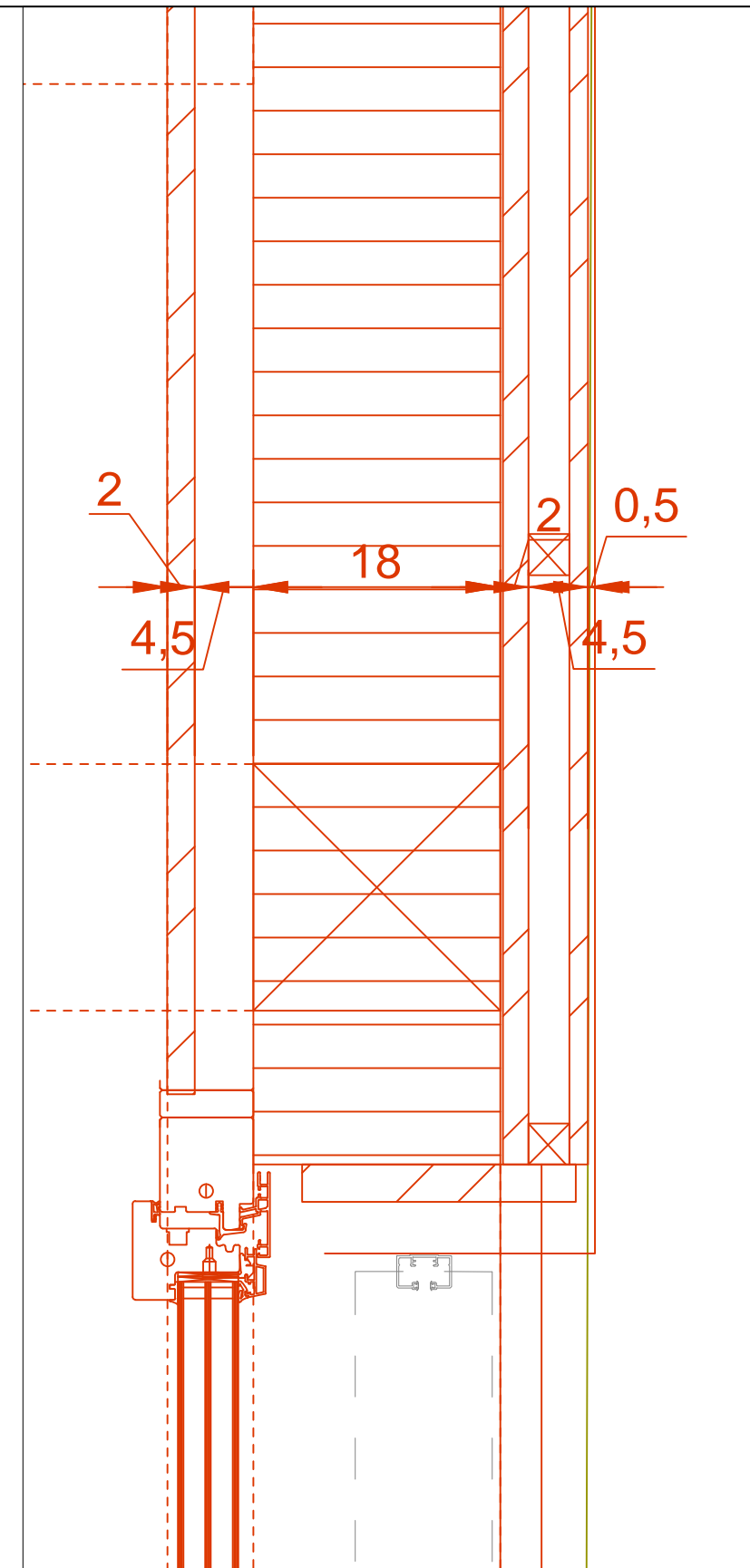
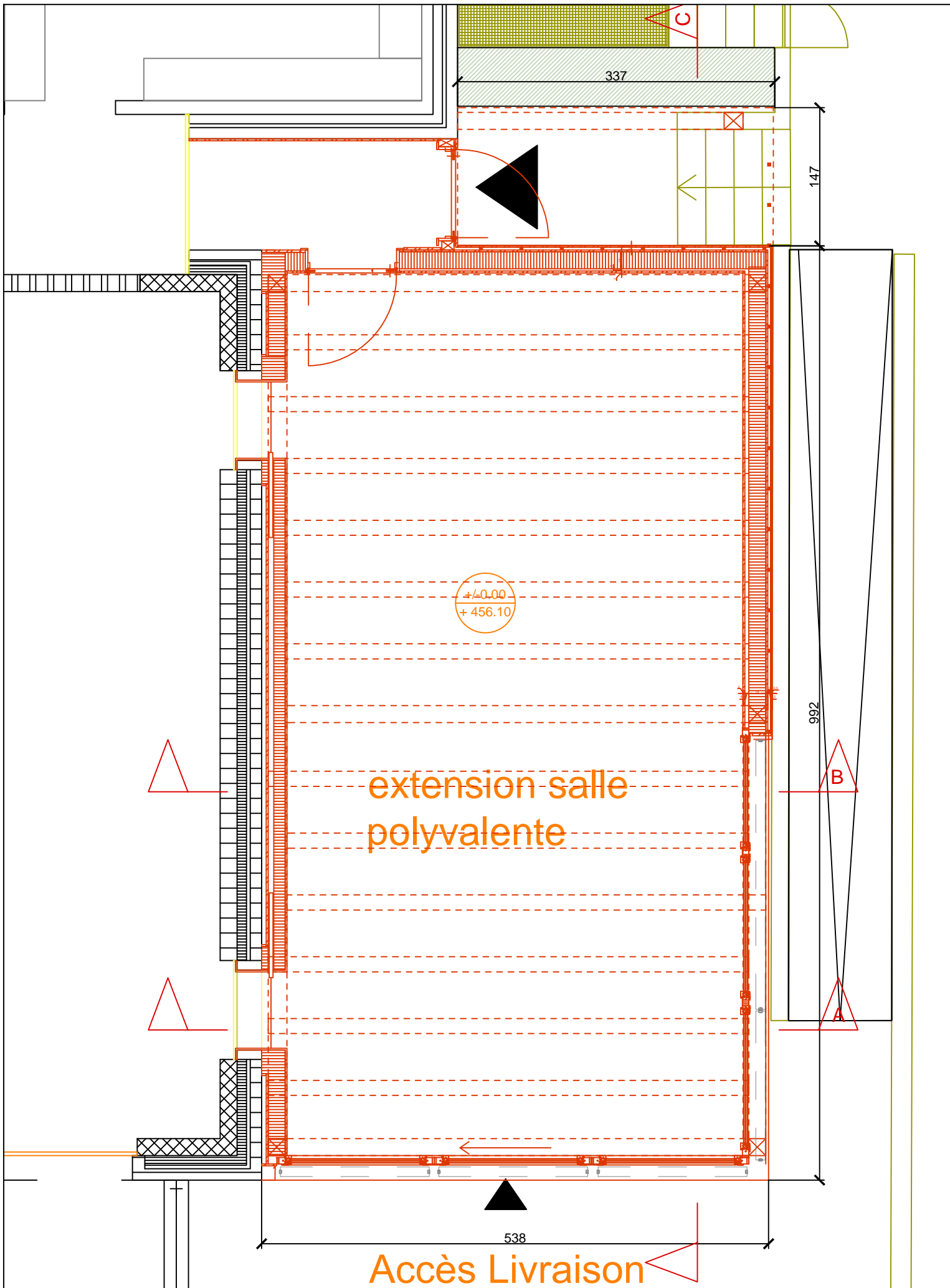
Projet  
**Façade SO**  
Echelle : 1/100  
Date : 21.02.18



Thierry Brüttsch - epfl sia  
route des avouillons, 16  
CP 108 - 1196 Gland - CH  
T 0(+41) 22 364 84 48  
F 0(+41) 22 364 84 49  
info@tb-archi.ch  
www.tb-archi.ch



<p><b>Ecole Les ecureuils</b> Commune d'Etoy Etoy - parcelle 162</p>	<p>Plan <b>52</b></p>	<p>Projet <b>Façade NE</b> Echelle : 1/200 et 1/50 Date : 14.02.18</p>
 <p><b>tb</b> architectes</p> <p>Thierry Brüttsch - epfl sia route des avouillons, 16 CP 108 - 1196 Gland - CH T 0(+41) 22 364 84 48 F 0(+41) 22 364 84 49 info@tb-archi.ch www.tb-archi.ch</p>		



<p><b>Ecole Les ecureuils</b> Commune d'Etoy Etoy - parcelle 162</p>	<p>Plan <b>01b</b></p>	<p>Projet <b>Plan Rez</b> Echelle : 1/50 Date : 21.02.18</p>
<p>architectes</p>		<p>Thierry Brüttsch - epfl sia route des avouillons, 16 CP 108 - 1196 Gland - CH T 0(+41) 22 364 84 48 F 0(+41) 22 364 84 49 info@tb-archi.ch www.tb-archi.ch</p>